

ПРОТИВОПОЖАРНЫЕ



Общество с ограниченной ответственностью

ПРОТИВОПОЖАРНЫЕ УСЛУГИ



НЕЗАМЕРЗАЮЩАЯ ПОЖАРНАЯ ПРОРУБЬ НПП-1

Адрес производителя:

142702, Московская область, Ленинский район, д. Лопатино, д. 10

тел. 8(498)540-29-29; 8(498)540-35-35; 8(495)326-01-01

E-mail: 7997411@mail.ru; center01@mail.ru

сайт: 01center.ru

ООО ПРОТИВОПОЖАРНЫЕ УСЛУГИ

разработали специальную
**НЕЗАМЕРЗАЮЩУЮ ПОЖАРНУЮ
ПРОРУБЬ НПП-1**
ТУ 4854-01-7844880-2017

уникальную в своем роде, предназначенную для тушения пожаров и возгораний в населенных пунктах расположенных вблизи водоемов в зимний период времени года.

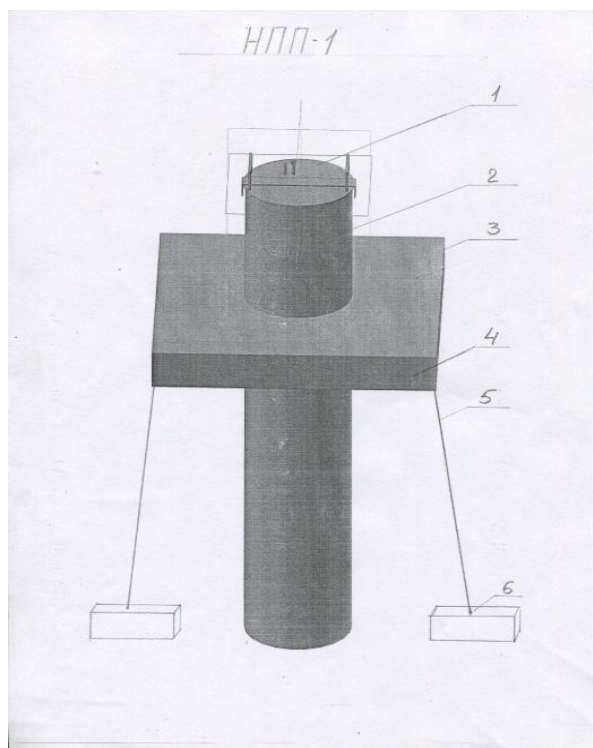
Незамерзающая пожарная прорубь НПП-1 предназначена для установки на открытых водоемах с целью обеспечения оперативного забора воды зимой пожарными автомобилями (насосными станциями) при образовании ледяного покрова.



Принцип действия незамерзающей пожарной проруби НПП - 1 заключается в принудительном перемещении границы водного и воздушных сред в область положительных температур за счет создания избыточного давления во внутренней полости колодца.

Из внутренней полости корпуса за счет создания подпора воздуха вытесняется вода и образовавшийся воздушный столб предохраняет поверхность воды во внутренней полости от замерзания под действием избыточного давления в корпусе. Верхний уровень воды находится на 0,3 - 0,4 м ниже нижней границы ледового поля.

Устройство НПП-1



- 1 - крышка с ручками, на которой установлены манометр и ниппель для закачки воздуха, резиновая прокладка;
- 2 - сварной корпус;
- 3 - опорная пластина;
- 4 - плот;
- 5 - канат;
- 6 - груз.
- 7- пневматическая заглушка

Основные технические характеристики НПП-1

Габаритные размеры, мм (ДхШхВ) 1900 (± 100) x 377 x 500

Труба сталь электросварная прямошовная Дн 377x6,0 ГОСТ 10704-91
Внутренний диаметр трубы -365мм

Время подготовки к забору воды - 0,5 мин., время перевода в режим ожидания - 3,0 мин.

Рабочее давление в НПП-1, БАР - 0,1.

Нижнее значение температуры воздуха при эксплуатации минус 35 С.

Вес - 155(± 10) кг

Установка и принцип действия НПП-1

Незамерзающую пожарную прорубь НПП-1 устанавливают с использованием плота в водоеме при толщине льда 0,05-0,1 м в подготовленную лунку, внутри создается избыточное давление и он запечатывается.

Приведение незамерзающей пожарной проруби НПП-1 в рабочее состояние производится в следующем порядке:

- расчистить площадку от снега и прорубить во льду лунку диаметром 450 - 500 мм;
- установить конструкцию в лунку;
- закрепить конструкцию при помощи канатов с грузом;
- подсоединить шланг насоса к ниппелю и закачать при помощи насоса воздух во внутреннюю полость конструкции до момента выхода воздушных пузырей или прекращения роста давления в корпусе.

Забор воды из незамерзающей пожарной проруби НПП-1 производится в следующей последовательности: снять крышку и вставить в корпус водозаборный рукав пожарного средства, после окончания забора воды извлечь водозаборный рукав пожарного средства и привести устройство в рабочее состояние, не допуская образования льда на поверхности воды внутри конструкции.



Забор воды пожарной мотопомпой



Забор воды пожарной автоцистерной



Тушение возгорания

СИСТЕМА СЕРТИФИКАЦИИ ГОСТ Р
ФЕДЕРАЛЬНОЕ АГЕНТСТВО ПО ТЕХНИЧЕСКОМУ РЕГУЛИРОВАНИЮ И МЕТРОЛОГИИ



СЕРТИФИКАТ СООТВЕТСТВИЯ

№ РОСС RU.MT22.C00217

Срок действия с 25.01.2017 по Не установлено

№ 0062474

ОРГАН ПО СЕРТИФИКАЦИИ СПЕЦИАЛЬНЫХ И СПЕЦИАЛИЗИРОВАННЫХ АВТОТРАНСПОРТНЫХ СРЕДСТВ И УСЛУГ НА АВТОМОБИЛЬНОМ ТРАНСПОРТЕ НЕКОММЕРЧЕСКОЙ ОРГАНИЗАЦИИ "ФОНД РАЗВИТИЯ СЕРТИФИКАЦИИ СПЕЦАВТОТРАНСПОРТА, СРЕДСТВ МЕХАНИЗАЦИИ И ТЕХНОЛОГИЙ ВЫПОЛНЕНИЯ РАБОТ В СТРОИТЕЛЬСТВЕ" ("САМТ-Фонд"), Российская Федерация, 105062, город Москва, Подсосенский переулок, дом 7, строение 4, ОГРН 1027700018796, Аттестат аккредитации регистрационный номер РОСС RU.0001.10MT22 от 15 июля 2014 года, выдан Федеральной службой по аккредитации, тел. (495) 780-07-55, E-mail: buryanov@samt-fond.ru

ПРОДУКЦИЯ Незамерзающая пожарная прорубь НПП-1, выпускаемая по техническим условиям ТУ 4854-01-7844880-2017 «Незамерзающая пожарная прорубь НПП-1»

Партия – 10 000 штук, заводские номера с 00001 по 10000

код ОК 005 (ОКП):

(ОКПД2) ОК 034-2014
25.99.29.190

СООТВЕТСТВУЕТ ТРЕБОВАНИЯМ НОРМАТИВНЫХ ДОКУМЕНТОВ
ТУ 4854-01-7844880-2017

код ТН ВЭД России:

ИЗГОТОВИТЕЛЬ Общество с ограниченной ответственностью "Противопожарные услуги"
Юридический адрес: 142702, Российская Федерация, Московская область, Ленинский район, деревня Лопатино, дом 10
ИНН: 7737507028

СЕРТИФИКАТ ВЫДАН Обществом с ограниченной ответственностью "Противопожарные услуги"
Юридический адрес: 142702, Российская Федерация, Московская область, Ленинский район, деревня Лопатино, дом 10
Телефон +74985403535, факс +74985402929

НА ОСНОВАНИИ Протокола испытаний № 2451/680/П/17 от 23.01.2017, выполненных Испытательной лабораторией средств механизации и транспорта в строительстве "САМТ-Фонд", аттестат аккредитации № РОСС RU.0001.21MT05, зарегистрирован в Государственном реестре от 03 сентября 2014 (бессрочно), выдан Федеральной службой по аккредитации

ДОПОЛНИТЕЛЬНАЯ ИНФОРМАЦИЯ



Руководитель органа

Эксперт

(Handwritten signature)
подпись

(Handwritten signature)
подпись

М.И. Грифф

инициалы, фамилия

Е.И. Крушинина

инициалы, фамилия

Сертификат не применяется при обязательной сертификации

Калужский филиал:

249080 Калужская обл. Малоярославецкий р-н пос. Детчино ул. Строительная д.6
8(4843)15-80-01

Московский филиал:

142702 Московская область Ленинский район д. Лопатино д.10
8(903)7997411; 8(495)326-01-01; 8(498)540-35-35; 8(498)540-29-29;

www.01center.ru

E-mail: 7997411@mail.ru, center01@mail.ru